

touchpoint⁴

Het Zareba Touchpoint4 besturingsapparaat biedt als het gebruikt wordt in combinatie met maximaal vier Sensepoint-gasdetectoren bescherming voor het personeel en het bedrijf tegen gevaren van brandbare en toxische gassen en zuurstofgassen. Het Touchpoint4 gasdetectiesysteem, dat zelfstandig aangedreven wordt, volledig door de gebruiker geconfigureerd kan worden en aan de muur bevestigd kan worden, controleert grote ruimten of verschillende onopvallende locaties op gasgevaar vanuit een geschikte centrale positie.

z zellweger
 analytics



Touchpoint4 kan aangedreven worden met AC- en/of DC-voedingen en bestaat uit een gemeenschappelijke displaymodule en maximaal vier individuele kanaalmodules. Het is een systeem dat geschikt is voor onafhankelijk gebruik of als onderdeel van een groter gedistribueerd besturingsstelsel, via een ingebouwde RS485 Modbus interface. De gemeenschappelijke module, voorzien van een display met achtergrondverlichting, geeft informatie over de algemene systeemstatus en bevat gemeenschappelijke alarmrelais, een ingang voor een afstandsreset met drukknop en specifieke stations voor maximaal drie ter plaatse gemonteerde hoorbare en zichtbare alarmen. Achter het schakelbord bevindt zich ook een hoorbaar en zichtbaar alarm.

De ingangsmodule is beschikbaar voor gebruik met gasdetectoren van de types 4-20mA en mV. Elk kanaal is voorzien van een display met achtergrondverlichting, waarop het gasstype, het meetbereik, de huidige gasaflezing in getallen en in staafdiagram en de alarmstatus weergegeven worden. Per kanaal zijn er twee door de gebruiker programmeerbare alarmrelais en een quasi continu 4-20mA signaal, dat evenredig is met het gecontroleerde gasniveau, voorzien.

Het systeem kan volledig geconfigureerd worden door de gebruiker via de ultraheldere LCD met achtergrondverlichting en het intuïtieve menusysteem. Zo kunnen relais bijvoorbeeld geconfigureerd worden als 'niet-vergrendelende' relais (standaard zijn het 'grendelrelais'), opdat de uitgangen automatisch vrijgemaakt worden op afgelegen, onbemande werkterreinen. De knoppen die gebruikt worden voor de configuratie zijn verborgen achter een toegangspaneel, om onbevoegd gebruik te vermijden. Op de voorkant van het besturingsapparaat bevindt zich een knop die beschikbaar is voor alle gebruikers, om een eenvoudige zelftest uit te voeren of om de alarmen te resetten als dit noodzakelijk is.

Het ondiepe profiel is ontworpen voor een gepaste plaatsing in gangen of receptieruimten, waar grote besturingsapparaten te opvallend zouden zijn. Er is een muurbevestigingsbeugel voorzien, waaraan het besturingsapparaat bevestigd wordt, om de installatie te vereenvoudigen. Alle kabelingangen worden tot stand gebracht met behulp van de voorgevormde uitstoters aan de onderkant van de behuizing. Het scharnierdeksel vooraan klikt open, zodat installateurs volledig en onbelemmerd toegang hebben tot het compartiment met de aansluitingen.

Op alle Touchpoint-systemen wordt standaard een eventhistorie bijgehouden. De tijdstippen en datums van alarmen en in- en uitschakelingen, die terug bekeken kunnen worden op de display, zijn voor servicemonteurs en bedrijfsoperateurs nuttige diagnostische informatie.

Met het Touchpoint4 gasdetectiesysteem van Zareba beheerst u uitgebreid al uw gasdetectiebehoeften.

Gebruiksvriendelijk

- Zelfstandig aangedreven, aan de muur bevestigbaar, behuizing
- Ultrahelder scherm met achtergrondverlichting
- Intuïtief menusysteem bestuurd met iconen
- Eenvoudige bediening met drukknoppen

Gemakkelijk te installeren

- Onopvallend gestroomlijnd profiel
- Bevestigingsbeugel meegeleverd
- Gemakkelijke toegang tot alle aansluitingen
- Voorgevormde uitstoters voor kabelingang

Flexibel gebruik

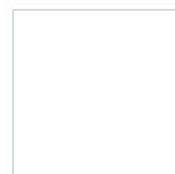
- Volledig programmeerbaar door de gebruiker
 Schaal, eenheden en kalibratie
- Relais kunnen volledig geconfigureerd worden
- Compatibel met alle Zareba gasdetectoren

Gemeenschappelijke module

- Systeemstatusaanwijzer
- Ingebouwde audiovisuele alarmen
- AC- en/of DC-vermogensdistributie
- Gemeenschappelijke gas- en storingsalarmrelais
- Specifiek station voor maximaal drie hoorbare en zichtbare afstandsalarman
- Ingang voor afstandsreset met drukknop
- RS485 Modbus-interface

Ingangsmodule

- Aanvaardt maximaal 4 kanalen
- mA- en mV-ingangen voor een breed gamma gasdetectoren
- Individuele kanaaldisplay
- Gas, bereik, aflezing en alarmstatus
- Twee door de gebruiker programmeerbare alarmrelais
- Geïsoleerde 4-20mA-uitgang



z lumidor

z mda scientific

z neotronics

z sieger

z zareba

- De onafhankelijke VISIE op gasdetectie -

Ex-Ox-Tox Gasdetectie – Tel.: +31 (0)252 620 885 – Fax: +31 (0)252 620 131

Installatiegegevens

touchpoint⁴

Het Touchpoint4 besturingsapparaat is zo ontworpen dat het gemakkelijk en op gepaste wijze geïnstalleerd kan worden. De meegeleverde muurbevestigingsbeugel doet dienst als boorprofiel, zodat het besturingsapparaat zonder verdere hulp kan gemonteerd worden.

Het scharnierdeksel van het aansluitingsgedeelte kan opengeklikt worden, voor een vrije en onbelemmerde toegang tot het grote aansluitingscompartiment.

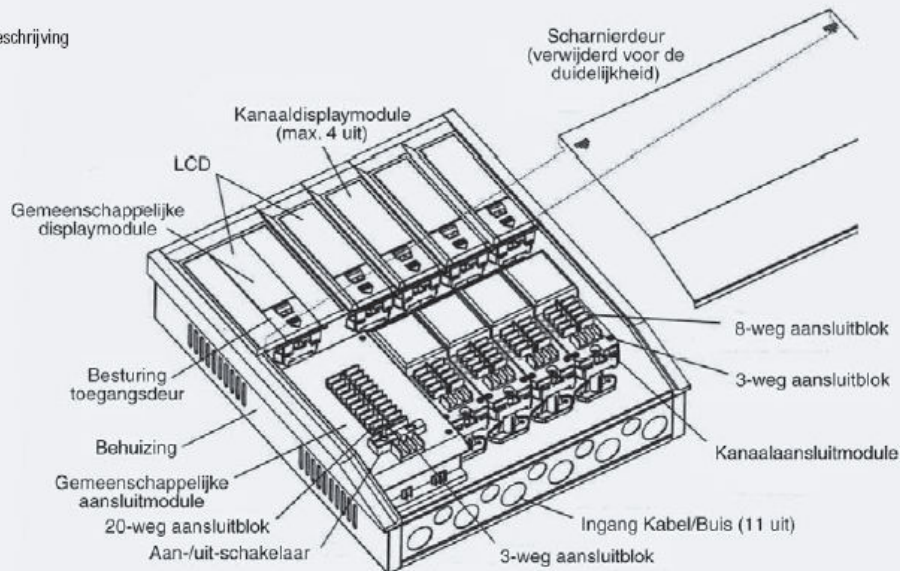
De voorgevormde uitstoters in het onderstuk zijn uitgerust voor zowel M20- als 3/4" NPT-bevestigingen, met de mogelijkheid om bij de installatie gebruik te

maken van kabelpakkingen of een elektriciteitsbuis.

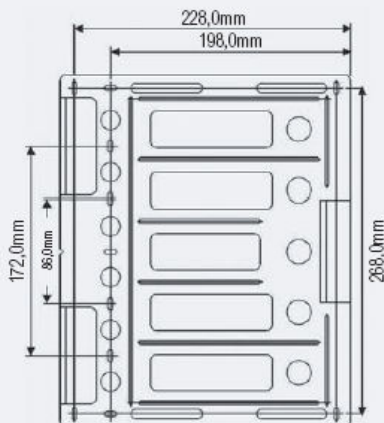
De specifieke stations voor hoorbare/zichtbare alarmen worden aangedreven door het systeem, zodat er geen bijkomende voeding noodzakelijk is.

Mechanisch

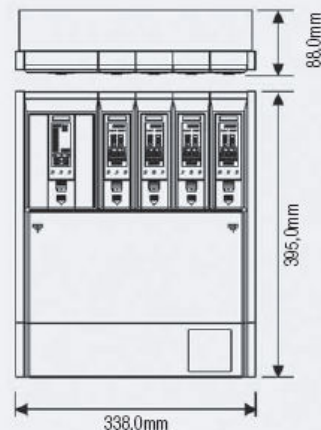
Algemene beschrijving



Bevestigingsbeugel



Afmetingen



- De onafhankelijke VISIE op gasdetectie -

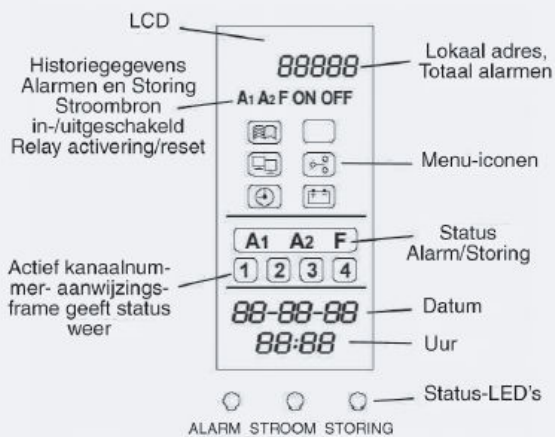
Ex-Ox-Tox Gasdetectie – Tel.: +31 (0)252 620 885 – Fax: +31 (0)252 620 131

Installatiegegevens

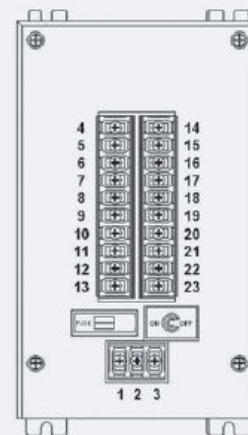
touchpoint⁴

Gemeenschappelijke module

Display



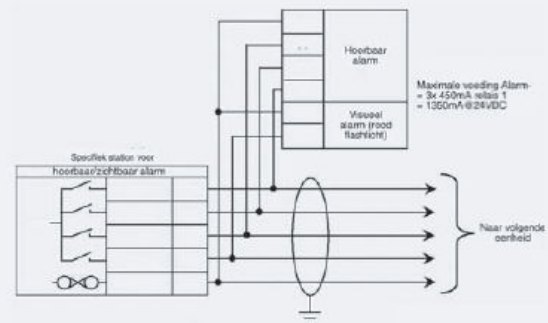
Aansluitschema



Verbindingen

1	(L)ive	AC-voeding 85-265Vac, 50/60 Hz 50W Maximum
2	(N)eutraal	
3	(E)arth	
4	NC	Alarm- relais 1
5	C	
6	NO	Alarm- relais 2
7	NC	
8	C	Storing- relais
9	NO	
10	NC	DC-voeding 18-30VDC
11	C	
12	NO	DC -
13	DC +	
23	D -	RS485 Modbus Link
14	DC -	
15	D +	Afstands- reset
16	RST1	
17	RST2	Specifiek station voor hoorbaar/ zichtbaar alarm
18	A1	
19	A2	
20	F	
21	VIS	
22	+24VDC	

Specifiek station voor hoorbaar/zichtbaar alarm



Typische hoorbare & zichtbare alarmen



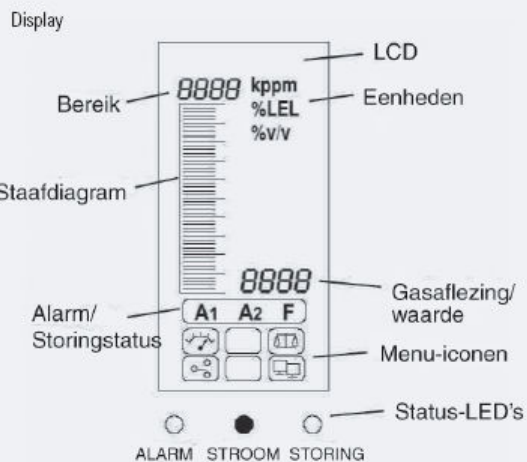
- De onafhankelijke VISIE op gasdetectie -

Ex-Ox-Tox Gasdetectie – Tel.: +31 (0)252 620 885 – Fax: +31 (0)252 620 131

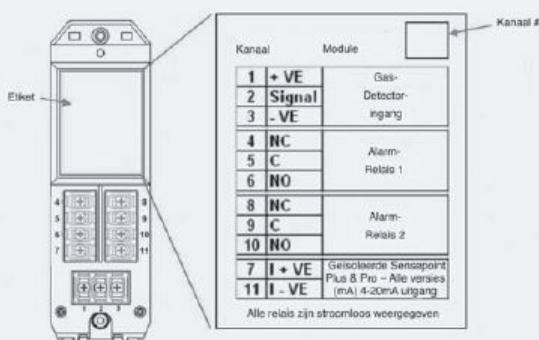
Installatiegegevens

touchpoint⁴

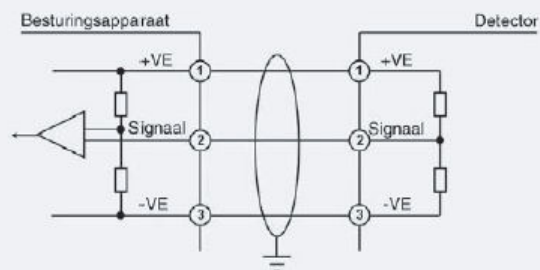
Kanaalmodule (mV of mA)



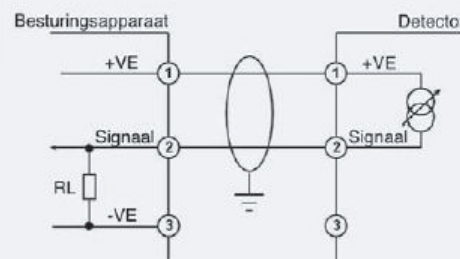
Aansluitschema & verbindingen



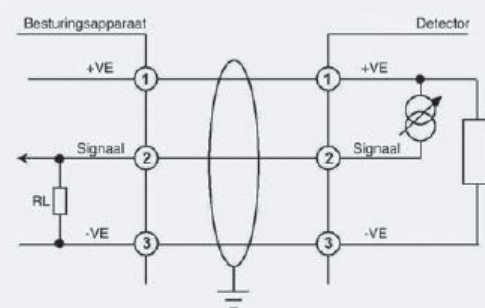
Sensepoint – Brandbaar (mV)



Sensepoint – Toxisch & Zuurstof (mA)



Sensepoint Plus & Pro – Alle versies



- De onafhankelijke VISIE op gasdetectie -

Ex-Ox-Tox Gasdetectie – Tel.: +31 (0)252 620 885 – Fax: +31 (0)252 620 131

Technisch overzicht

touchpoint⁴



Algemene specificatie			
Gebruik	Aan de muur gemonteerd bedieningspaneel met 1 tot 4 kanalen, voor de lokale signalering van gasgevaaren als deze gedetecteerd worden door de gasdetectoren van het Zareba Sensepoint-gamma. Geschikt voor gebruik als onafhankelijk binnensysteem, zelfstandig aangedreven installatie of gedeelte van een groter gedistribueerd besturingssysteem.		
Gemeenschappelijke bediening van modules			
Bediening	Een Test/Aanvaard/Reset-drukknop voor normaal gebruik. Drie andere verborgen drukknoppen voor de configuratie via het intuïtieve menusysteem.		
Display met achterverlichting	Systeem- en kanaalstatus, met inbegrip van gastype, meetbereik, meeteenheden, digitale gasaflezing, weergave in staafdiagram 0-100%FSD, aanwijzer voor systeemstatus met inbegrip van alarminstellingspunt, alarm geactiveerd en stroom OK.		
Andere aanwijzers	Ultraheldere LED's: alarm (rood), stroominschakeling (groen), storing (oranje)		
Hoorbaar alarm	85dBA op 1m / 90dBA op 1 foot, mogelijkheid tot geluiddemping door gebruiker, reactivering bij nieuw event		
Aansluiting	Toegang via scharnierdeksel vooraan (grensel voor openhouden indien nodig). Alle ingangen voor kabel/buis via voorgevormde uitsluiters aan onderkant van besturingsapparaat. Schroefansluitingen geschikt voor gebruik met draden van 0,5mm ² (20AGW) tot 2,5 mm ² (14AGW). Gegolfde aansluiting aanbevolen.		
Omgeving			
IP-klasse	Binnengebruik. IP44 in overeenkomst met EN60529:1992		
Gewicht	6kg		
Bedrijfskenmerken	Temperatuur	-10°C tot +40°C	
	Vochtigheid	10 tot 90% RH (zonder condensatie)	
	Druk	90-110kPa	
Opslag	-40°C tot +80°C, 20 tot 80% RH (zonder condensatie)		
Gemeenschappelijke module			
Voeding	85-265Vac, 50/60Hz auto-sensing 18-32Vdc Maximaal vermogen 50 Watt		
Communicaties	RS485 Modbus, adres en baudfrequentie kunnen geconfigureerd worden door de gebruiker (1200, 2400, 4800, 9600, 19200)		
Overige	Aanvaard/reset-knop op afstand, gewoonlijk open, steeds dichtbij om te activeren		
Relais	Gemeenschappelijk Alarm 1 (A1)	Gemeenschappelijk Alarm 2 (A2)	Systeemstoring (F)
Nominaal vermogen	SPCO / 3A, 240VAC (niet-inductieve belasting)	SPCO / 3A, 240VAC (niet-inductieve belasting)	SPCO / 3A, 240VAC (niet-inductieve belasting)
Standaard instelling	Vergrendelend Gewoonlijk stroomloos Onder stroom brengen bij gelijk welk A1-alarm	Vergrendelend Gewoonlijk stroomloos Onder stroom brengen bij gelijk welk A2-alarm	Vergrendelend Gewoonlijk onder stroom Stroom verbreken bij storing of vermogensverlies
Opties die door gebruiker geconfigureerd kunnen worden	Vergrendelend/niet-vergrendelend Onder stroom/Stroomloos	Vergrendelend/niet-vergrendelend Onder stroom/Stroomloos	Vergrendelend/niet-vergrendelend Onder stroom/Stroomloos
Kanaalmodule			
Aantal ingangen	Maximaal vier kanaalmodules kunnen bevestigd worden op gelijk welk systeem. mV- en mA-typen beschikbaar		
De ingangsmodule zijn geschikt voor de volgende detectortypes			
Detectortype	brug in drieleidernet mV	twelidernet, 4-20mA, voedingslus	drieleidernet, 4-20mA, bronuitgang
Voorbeeld	Sensepoint Brandbare gassen	Sensepoint Toxische gassen en zuurstofgassen	Sensepoint Plus of Sensepoint Pro
Detectortype	mV Brug invoermodule Constante stroomvoeding: 200mA Zelfregulende voedingsspanning afhankelijk van kabelweerstand Maximale lusweerstand: 18 Ohm	mA Invoermodule Maximale stroomvoeding voor detector: 500mA Minimale gegarandeerde voedingsspanning van besturingsapparaat: 18Vdc Ingangsimpedantie: 250 Ohm	
Relais	Alarm 1 (A1)	Alarm 2 (A2)	
Nominaal vermogen	SPCO / 3A, 240VAC (niet-inductieve belasting)	SPCO / 3A, 240VAC (niet-inductieve belasting)	
Standaard instelling	Vergrendelend Gewoonlijk stroomloos Onder stroom brengen bij alarm Fabrieksinstelling 20% FSD	Vergrendelend Gewoonlijk stroomloos Onder stroom brengen bij alarm Fabrieksinstelling 40% FSD	
Opties die door de gebruiker geconfigureerd kunnen worden	Vergrendelend/niet-vergrendelend Onder stroom/Stroomloos Stijgend/dalend (Zuurstof) Uitschakelpunt 10-90% FSD	Vergrendelend/niet-vergrendelend Onder stroom/Stroomloos Stijgend/dalend (Zuurstof) Uitschakelpunt 10-90% FSD	
Overige	Getsoleerde 4-20mA-uitgang evenredig met 0-100%FSD		

- De onafhankelijke VISIE op gasdetectie -

Ex-Ox-Tox Gasdetectie – Tel.: +31 (0)252 620 885 – Fax: +31 (0)252 620 131

touchpoint⁴

Bestelinformatie

AANT. BEVESTIGDE KANALEN	mV-INGANGEN
4, 3, 2, 1	4, 3, 2, 1, 0

bv. TPWM 4 3 2 1 = TPWM4321

MAX. AANT. KANALEN	4,20 mA-INGANGEN
4, 1	4, 3, 2, 1, 0

Enkel ter referentie

DETECTOR		VEREISTE INVOERMODULE	DRADEN
Sensepoint	Brandbaar	mV	3
	Toxisch	mA	2
Sensepoint Plus	Brandbaar	mA	3
	Toxisch	mA	3
Sensepoint Pro	Brandbaar	mA	3
	Toxisch	mA	3

Opmerkingen

- Aant. bevestigde kanalen ≤ Max. aant. kanalen
- Aant. bevestigde kanalen = 4,20mA-ingangen + mV-ingangen

Standaard levering	Elk Touchpoint besturingsapparaat wordt volledig geleverd met bevestigingsbeugel, instructiehandleiding en het vereiste aantal mV- en mA-ingangsmodule met standaard fabrieksinstellingen
Verzendingsgegevens	Afmetingen verzenddoos: L446mm x B207mm x D183mm Gewicht bij benadering: 2,5kg

Systemoverzicht

