

touchpoint¹

De Zareba Touchpoint1 controller biedt als het gebruikt wordt in combinatie met één van de gasdetectoren uit het Sensepoint-gamma 24 uur op 24 bescherming tegen gevaren van brandbare en toxische gassen en zuurstofgassen. Door de besturingsuitgangen naar apparatuur voor het uitschakelen van processen of sapsuren van alarmerings apparatuur, is de Touchpoint 1 ideaal voor een doorlopende controle van afgelegen werkterreinen waar de controle vanuit een centrale locatie ongepast of te duur is.

**zellweger
analytics**



Het ondiepe profiel is ontworpen voor een gepaste plaatsing in gangen of receptie ruimten, waar grote controller te opvallend zouden zijn. Er is een muurbevestigingsbeugel voorzien, waaraan het controller bevestigd wordt, om de installatie te vereenvoudigen. Alle kabelingangen komen tot stand via een pakkingplaat aan de onderkant van de behuizing, die is uitgerust met ingebouwde uitstoters, die het risico op een beschadiging van de aansluitklemmen tot een minimum beperken. Het schamierdeksel vooraan klikt open, zodat installateurs volledig en onbelemmerd toegang hebben tot het compartiment met de aansluitingen.

De Touchpoint1, die werkt met wisselstroom- of gelijkstroomsturing, is voorzien van ingebouwde audiovisuele alarmeren, twee programmeerbare alarmrelais en een systeemstoringrelais. Het apparaat is tevens uitgerust met een geïsoleerde 4-20mA uitgang die evenredig is met de ingang van het veldapparaat. Het systeem kan volledig geconfigureerd worden door de gebruiker via de ultraheldere LCD met achtergrondverlichting en het intuïtieve menustelsel. Zo kunnen relais bijvoorbeeld geconfigureerd worden als 'niet-vergrendelende' relais (standaard zijn het 'grendelrelais'), opdat de uitgangen automatisch vrijgemaakt worden op afgelegen, onbemande werkterreinen. De knoppen die gebruikt worden voor de configuratie zijn verborgen achter een toegangspaneel, om onbevoegd gebruik te vermijden. Op de voorkant van het controller bevindt zich een knop die beschikbaar is voor alle gebruikers, om een eenvoudige zelftest uit te voeren of om de alarmeren te resetten als dit noodzakelijk is.

Op alle Touchpoint-systemen wordt standaard een eventhistorie bijgehouden. De tijdstippen en datums van alarmeren en in- en uitschakelingen, die terug bekeken kunnen worden op de display, zijn voor servicemonteurs en bedrijfsoperateurs nuttige diagnostische informatie.

Zareba gasdetectiesystemen worden ontworpen om een volledige oplossing te bieden op het gebied van noodzakelijke gascontroles. Ze worden getraceerd volgens de hoogste kwaliteitsnormen en bieden de zekerheid omringd te zijn door gasdetectieapparatuur die u kunt vertrouwen.



Gebruiksvriendelijk

- Zelfstandig aangedreven
- Ultrahelder scherm met achtergrondverlichting
- Ingebouwde audiovisuele alarmeren
- Intuïtief menustelsel
- Eenvoudige bediening met drukknoppen

Easy to Install

- Gemakkelijk te installeren
- Bevestigingsbeugel meegeleverd
- Gemakkelijke toegang tot alle aansluitingen
- Voorgevormde uitstoters in pakkingplaat

Uitgebreide werking

- brug in drieleidernet mV, 2- en 3-draadsingangen van 4-20mA
- AC- en/of DC-sturing
- 2 x alarmrelais
- 1 x systeemfoutrelais
- Quasi-continu signaal van 4-20mA

Flexibel gebruik

- Volledig programmeerbaar door de gebruiker
- Schaal, eenheden en kalibratie
- Relais kunnen geconfigureerd worden als 'onder stroom', stroomloos, vergrendelend of niet-vergrendelend
- Compatibel met alle Zareba Sensepoint gasdetectoren

zellweger lumidor

zellweger mda scientific

zellweger neotronics

zellweger sieger

zellweger zareba

- De onafhankelijke VISIE op gasdetectie -

Ex-Ox-Tox Gasdetectie – Tel.: +31 (0)252 620 885 – Fax: +31 (0)252 620 131

Installatiegegevens

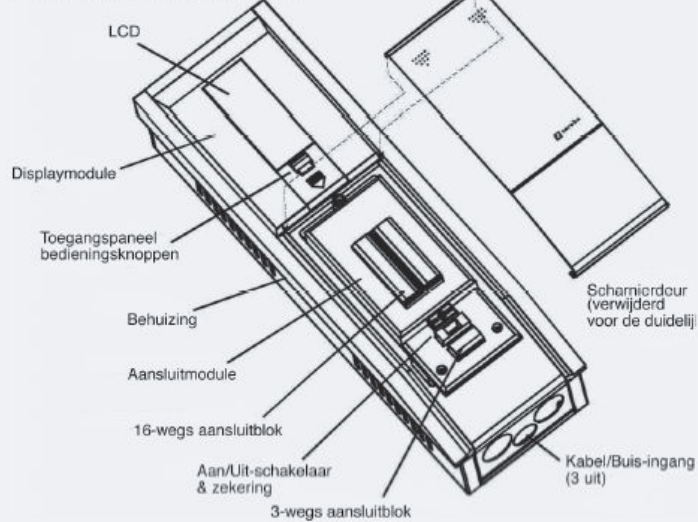
touchpoint¹

De Touchpoint1 controller is zo ontworpen dat het gemakkelijk en op gepaste wijze geïnstalleerd kan worden. De meegeleverde muurbevestigingsbeugel doet dienst als boorprofiel, zodat het besturingsapparaat zonder verdere hulp kan gemonteerd worden.

Het scharnierdeksel van het aansluitingsgedeelte kan opgeklikt worden, voor een vrije en onbelemmerde toegang tot alle aansluitingen, met uitgebreide ruimte voor alle bedrading.

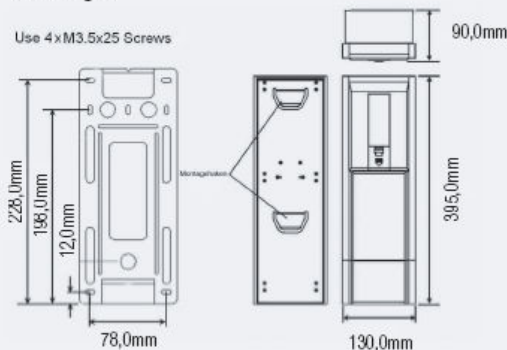
De voorgevormde uitstoters in het onderstuk zijn op maat gemaakt voor zowel M20- als 3/4"NPT-bevestigingen, met de mogelijkheid om bij de installatie gebruik te maken van kabelpakkingen of een elektriciteitsbuis.

Belangrijkste systeemonderdelen

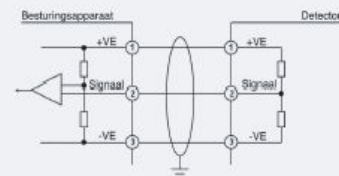


Afmetingen

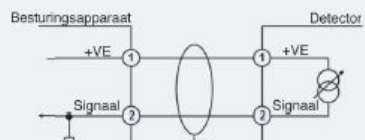
Use 4 x M3.5x25 Screws



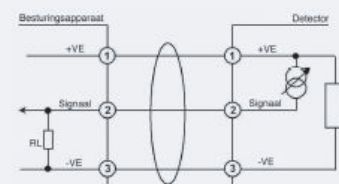
Sensepoint Brandbaar



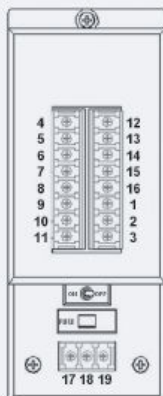
Sensepoint Toxisch & Zuurstof



Sensepoint Plus & Pro – Alle versies



Aansluitschema



Verbindingen

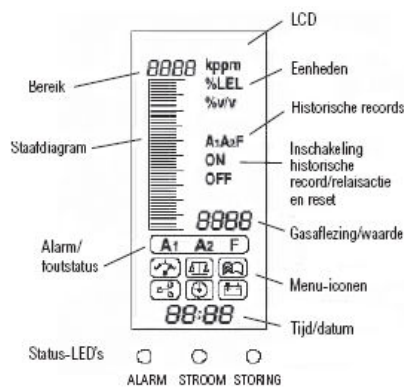
1	+VE	Detector- verbindingen
2	SIGNAAL	
3	VE	
4	NO	Alarm- relais 1
5	C	
6	NC	
7	NO	Storing- relais
8	C	
9	NC	
10	DC+	DC-voeding 18-32VDC
11	DC-	
12	NO	
13	C	Alarm- relais 2
14	NC	
15	+VE	
16	VE	Geïsoleerde 4-20mA uitgang
17	(L)IVE	
18	(N)EUTRAAL	AC-voeding 85-265Vac 50/60Hz
19	(E)ARTH	

- De onafhankelijke VISIE op gasdetectie -

Ex-Ox-Tox Gasdetectie – Tel.: +31 (0)252 620 885 – Fax: +31 (0)252 620 131

Technische specificaties

touchpoint¹



Algemene specificatie			
Gebruik	Aan de muur gemonteerd bedieningspaneel met één kanaal, voor de lokale signalering van gas gevaren als deze gedetecteerd worden door de Sensepoint gasdetectoren van het Zareba-gamma. Geschikt voor kleinschalige installaties in binnenruimten waar een zelf aangedreven gasdetectie en controlesysteem noodzakelijk is.		
Gebruikersinterface			
Bediening	Eén 'Test/Aanvaard/Reset'-drukknop voor normaal gebruik. Drie andere verborgen drukknoppen voor de configuratie via het intuïtieve menustelsel.		
Display met achterverlichting	Gastype, meetbereik, meeteenheden, digitale gasaflezing, weergave in staafdigram 0-100% FSD, aanwijzer voor alarminstellingspunt, aanwijzer voor alarm geactiveerd, aanwijzer voor status van stroominschakeling en aanwijzer voor systeemstatus		
Andere aanwijzers	Drie ultraheldere LED's die wijzen op de volgende statussen: alarm (rood), stroominschakeling (groen) en storing (oranje)		
Hoorbaar alarm	85dBA op 1m 90dBA op 30 cm, mogelijkheid tot geluiddemping door gebruiker, reactivering bij nieuw event		
Aansluiting	Toegang via schamierdeksel vooraan (grendel voor openhouden indien nodig). Alle ingangen voor kabel/bus via voorgevormde uitstoters in pakkingplaat aan onderkant van besturingsapparaat. Schroefaansluitingen geschikt voor gebruik met draden van 0,5mm ² (20AGW) tot 2,5mm ² (14AGW). Gegolfde aansluiting aanbevolen.		
Milieu			
IP-klasse	Binnengebruik. IP44 in overeenkomst met EN60529:1992		
Gewicht	2,5kg		
Bedrijfstemperatuurbereik	-10°C tot +40°C		
Bedrijfsvochtigheidsbereik	10 tot 90%RH (zonder condensatie)		
Bedrijfsdrukgebied	90-110kPa		
Opslag	-40°C tot +80°C, 20 tot 90%RH (zonder condensatie)		
Ingangen			
Voeding	85-265Vac, 50/60Hz auto-sensing 18-32Vdc Maximaal vermogen 60W		
Detectortype	Brug in drieleidend met mV bv. Sensepoint gasdetectoren voor brandbare gassen	Tweeleidend met 4-20mA voedings-detectoren lus. Bv. Sensepoint gasdetectoren voor toxische gassen en zuurstof-gassen	Drieleidend met 4-20mA, bronuitgang. Bv. Sensepoint Plus en Sensepoint Pro detectoren voor brandbare en toxische gassen en zuurstofgassen
Detectorvoeding	mV Brug ingangsmodule Constante stroomvoeding: 200mA Zelfregelende voedingsspanning afhankelijk van kabelweerstand Maximale lusweerstand: 18 Ohm	mA Ingangsmodule Maximale stroomvoeding voor detector: 500mA Minimale gegarandeerde voedingsspanning van besturingsapparaat: 18Vdc Ingangsimpedantie: 250 Ohm	
Uitgangen			
Relais	Alarm 1	Alarm 2	Storing
Nominaal vermogen	SPCO / 3A, 240VAC	SPCO / 3A, 240VAC	SPCO / 3A, 240VAC
Standaard instelling	Vergrendelend Gewoonlijk stroomloos Onder stroom brengen bij alarm Fabrieksinstelling 20% FSD	Vergrendelend Gewoonlijk onder stroom Onder stroom brengen bij alarm Fabrieksinstelling 40% FSD	Vergrendelend Gewoonlijk onder stroom Stroom verbreken bij storing of vermogensverlies
Opties die door gebruiker geconfigureerd kunnen worden	Vergrendelend/niet-vergrendelend Onder stroom/ Stroomloos Stijgend/dalend (Zuurstof) Uitschakelpunt 10-90% FSD	Vergrendelend/niet-vergrendelend Onder stroom/ Stroomloos Stijgend/dalend (Zuurstof) Uitschakelpunt 10-90% FSD	Vergrendelend/niet-vergrendelend Onder stroom/ Stroomloos

- De onafhankelijke VISIE op gasdetectie -

Ex-Ox-Tox Gasdetectie – Tel.: +31 (0)252 620 885 – Fax: +31 (0)252 620 131

touchpoint¹

Bestelinformatie

TPWM1110 Eén kanaalsysteem met mA-ingangsmodule

TPWM1101 Eén kanaalsysteem met mV-ingangsmodule

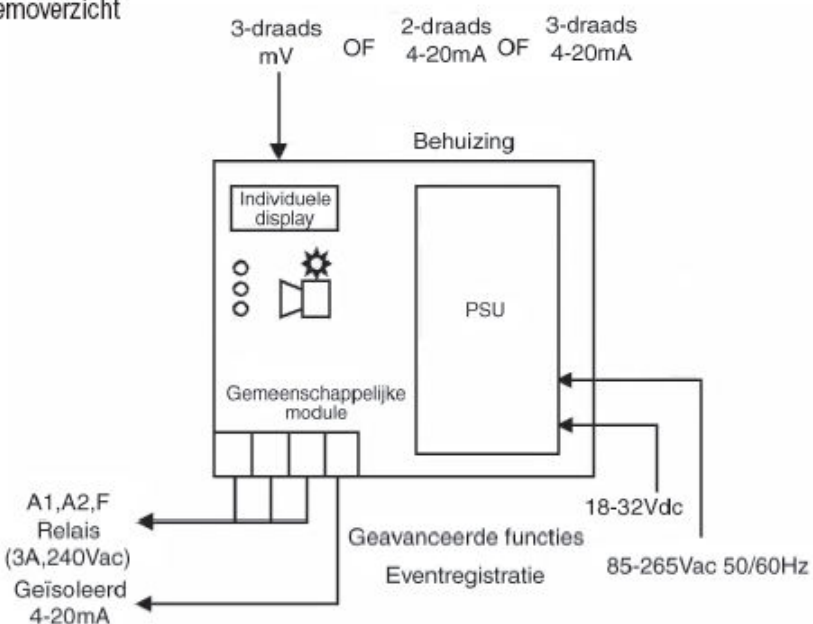
Enkel ter referentie

DETECTOR		VEREISTE INGANGSMODULE	DRADEN
Sensepoint	Brandbaar	mV	3
	Toxisch	mA	2
Sensepoint Plus	Brandbaar	mA	3
	Toxisch	mA	3
Sensepoint Pro	Brandbaar	mA	3
	Toxisch	mA	3

Standaard levering Elke touchpoint controller wordt volledig geleverd met bevestigingsbeugel, instructiehandleiding en geconfigureerde mV- of mA-ingangsmodule met standaard fabriekinstellingen

Verzendingsgegevens Afmetingen verzendoos: L446mm x B207mm x D183mm
Gewicht bij benadering: 2,8kg

Systemoverzicht



- De onafhankelijke VISIE op gasdetectie -

Ex-Ox-Tox Gasdetectie – Tel.: +31 (0)252 620 885 – Fax: +31 (0)252 620 131